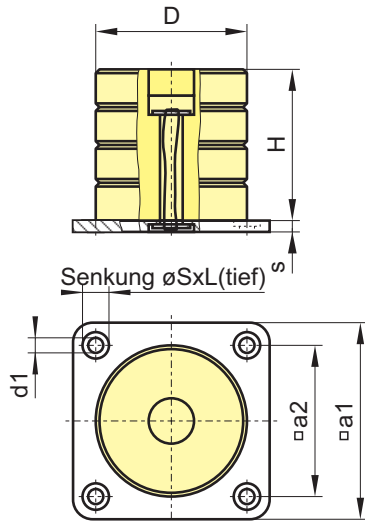


KRAN-ZELL-PUFFER

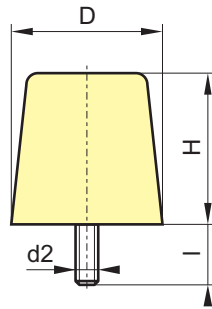
ZP - QP

Zellpuffer mit quadratischer Platte (Seilsicherung optional!)



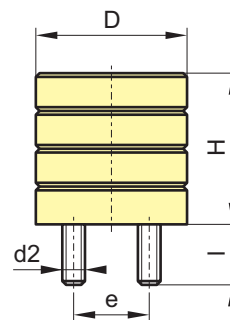
ZP - 1G

Zellpuffer mit 1 Gewindebolzen



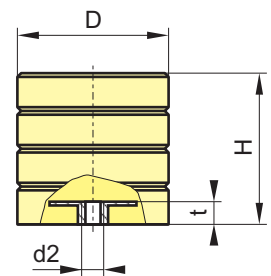
ZP - 2G

Zellpuffer mit 2 Gewindebolzen



ZP - 1I

Zellpuffer mit 1 Innengewinde



Konische Ausführung ohne Rille (Abb. ZP-1G) nur bei D=H und Typen ZP-1G; ZP-2G; ZP-1I bis einschließlich ø200 mm, über ø200 alle Typen zylindrisch.

Seilsicherung: Typen ZP-QP ab ø160 mm optional mit Abreissicherung lieferbar

Zellkörperwerkstoff: zelliges Polyurethan-Elastomer, Farbe hellgelb (Vulkollan® auf Anfrage)
Dichte 0,53 g/cm³ (Sonder: weich - 0,35 g/cm³; hart - 0,65 g/cm³)
quadratische Platte bis ø200 mm aus Kunststoff oder Aluminium, ab ø250 mm aus Stahl

Bestell-Nr.	Nenngröße		Abmessungen										Belastungswerte ¹⁾		
	D mm	H mm	a1 mm	a2 mm	d1 mm	øSxL mm	d2 mm	e mm	l mm	s mm	t mm	f mm	F kN	W J	
070x070	70	70	-	-	-	-	M12	-	35	-	-	52	30	330	
080x040	80	40	110	80	-	-	-	-	35	10	12,5	30	-	200	
080x080 ²⁾	80	80	110	80	14	-	M12	-	35	10	12,5	60	40	400	
080x120	80	120	110	80	-	-	-	-	35	-	-	90	-	600	
100x050	100	50	125	100	-	-	-	-	35	10	12,5	38	-	400	
100x100 ²⁾	100	100	125	100	14	-	M12	50	35	10	12,5	75	63	800	
100x150	100	150	125	100	-	-	-	50	35	-	-	112	-	1200	
125x063	125	63	160	125	-	-	-	-	35	12	12,5	47	-	750	
125x125 ²⁾	125	125	160	125	18	-	M12	63	35	12	12,5	94	100	1500	
125x190	125	190	160	125	-	-	-	63	35	-	-	142	-	3000	
160x080	160	80	200	160	-	-	-	-	35	12	14	60	-	1600	
160x160 ²⁾	160	160	200	160	18	26x5	M12	80	35	12	14	120	160	3200	
160x240	160	240	200	160	-	-	-	80	35	-	-	180	-	4800	
200x100	200	100	250	200	-	-	-	-	35	14	14	75	-	3150	
200x200 ²⁾	200	200	250	200	22	31,5x7	M12	100	35	14	14	150	250	6300	
200x300	200	300	250	200	-	-	-	100	35	-	-	225	-	9450	
250x125	250	125	315	250	-	-	-	-	80	15	25	94	-	6000	
250x250	250	250	315	250	22	33,5x6	M24	125	80	15	25	188	400	12000	
250x375	250	375	315	250	-	-	-	125	80	-	-	280	-	18000	
315x160	315	160	400	315	-	-	-	-	80	15	25	120	-	12000	
315x315	315	315	400	315	22	33,5x8	M24	160	80	15	25	236	630	24000	
315x475	315	475	400	315	-	-	-	160	80	-	-	356	-	36000	
400x200	400	200	500	400	-	-	-	-	80	20	30	150	-	24000	
400x400	400	400	500	400	26	39x8	M30	200	80	20	30	300	1000	48000	
400x600	400	600	500	400	-	-	-	200	80	-	-	450	-	72000	
500x250	500	250	600	500	-	-	-	-	20	-	-	188	-	48000	
500x500	500	500	600	500	26	39x8	-	-	-	20	-	375	1600	96000	
500x750	500	750	600	500	-	-	-	-	-	-	-	563	-	144000	
600x300	600	300	730	600	-	-	-	-	-	-	-	225	-	63000	
600x600	600	600	730	600	26	39x8	-	-	-	20	-	450	2000	125000	
600x900	600	900	730	600	-	-	-	-	-	-	-	675	-	188000	

1) Werte für $v < 1$ m/s und Federweg $f = 0,75 \times H$
Belastungsdiagramme auf Anfrage

2) Typen ZP-1G und ZP-1I hydrolysebeständig, schwarz lieferbar

Bestellbeispiel: ZP-1G-160x160-HY Zellpuffer mit 1 Gewindeb. M12x35, D=160mm, H=160mm, Rg=0,53g/cm³, hydrolysebest., schwarz